

FRAGEBOGEN „REINIGUNGSSYSTEME“

Firma

Strasse

Ort

Webadresse

- Farbe und Lack
- Druckfarben
-

- Klebstoffe / Dichtstoffe
- Chemie
-

Ansprechpartner

Abteilung / Funktion

Telefon

Mobile

Email

Ansprechpartner

Abteilung / Funktion

Telefon

Mobile

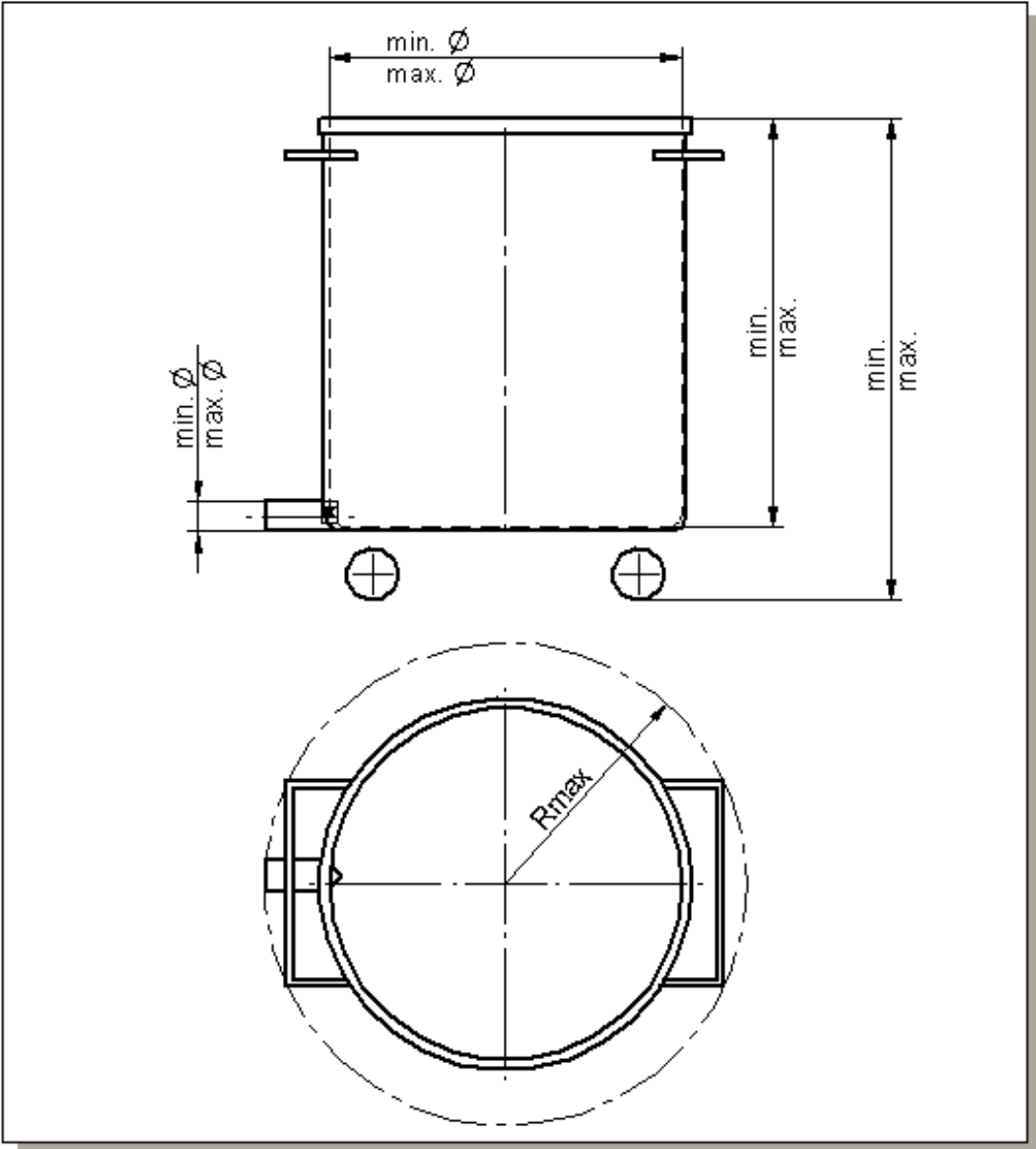
Email

1.1 AUSFÜHRUNG MISCH- UND ANSATZBEHÄLTER

Form

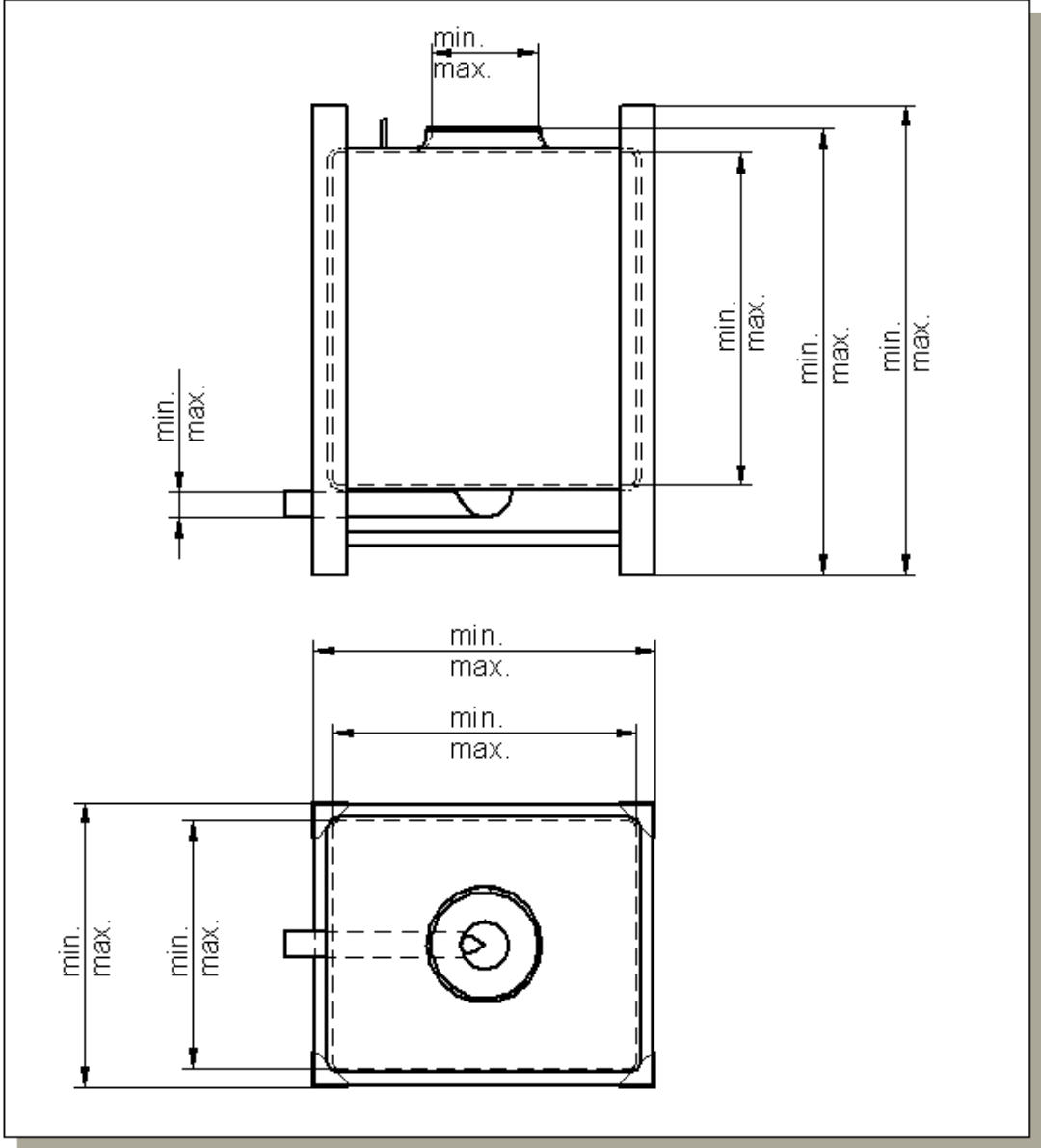
rund

eckig



Besonderheiten der Behälter

1.2 AUSFÜHRUNG CONTAINER



Besonderheiten der Behälter

2. RÜCKSTÄNDE

Produkt

Form

flüssig pastös pulverförmig

3. REINIGUNGSLEISTUNG

Reinigungsleistung

Stk./ Tag

Stk./ Woche

Betriebszeit / Tag

8h

16h

24h

4. BESTEHENDE REINIGUNGSMEDIEN

Waschmedium

Spülmedium

5. ENERGIEN

Elektrizität

Volt (3Phasen/Null/Erdleiter)

Hz

Pressluft

bar

6. BEMERKUNGEN